

Mario CÉSAR VILA
Maria Catalina LÓPEZ PÉREZ

APORTACIONES AL CONOCIMIENTO DEL COMERCIO DE SIGILLATA EN LA FACHADA ATLÁNTICA DEL NOROESTE PENINSULAR

• RÉSUMÉ

À l'encontre de l'hypothèse traditionnelle, le nord-ouest de la péninsule Ibérique ne correspond pas à un territoire isolé des courants commerciaux du monde romain. Son intégration dans l'Empire tient à l'ouverture et à la consolidation des routes atlantiques comme voie de passage vers les provinces du nord de l'Empire.

Sur ces voies, ce territoire joue un rôle important, souligné par le nombre considérable de matériaux importés qui y ont été localisés. Parmi ces importations on trouve la sigillée, représentés par les exemplaires d'une grande partie des productions importées avec, néanmoins, une grande différence dans cette représentation.

Parmi les productions moins bien documentées on trouve les sigillées italiques et les sigillées gauloises. Leur époque d'importation coïncide avec celle de l'apogée de ces ateliers et les pièces qui arrivent correspondent à celles des formes les plus communes. C'est pour cela que leur distribution est limitée aux zones côtières, le bassin de Miño et Lugo et à la capitale du *Conventus Lucensis*.

À partir de l'époque flavienne, la sigillée hispanique devient prépondérante sur le marché galicien, de telle manière qu'on la trouve dans la presque totalité des sites occupés à cette période. La fin de cette production n'aura pas lieu avant le passage progressif aux productions tardives. C'est à cette époque que l'on constate une baisse dans le volume d'importation de la sigillée hispanique, une diminution en accord avec ce que cette production connaît au niveau général. La sigillée hispanique tardive est représentée par des pourcentages limités, principalement dans les régions côtières où elles supportent alors la concurrence des produits africains et phocéens.

Au sein des productions africaines, la sigillée a une représentation anecdotique. Les sigillées claires C et D, même avec des pourcentages réduits, se partageant les marchés avec les sigillées hispaniques tardives, principalement sur le littoral, leurs volumes diminuant au fur et à mesure que nous pénétrons dans les régions intérieures, une tendance qui s'applique également aux sigillées phocéennes.

I. INTRODUCCIÓN

Los trabajos que desde hace varias décadas se han venido realizando en el Noroeste, han terminado por contradecir aquella hipótesis tradicional que identificaba este territorio con un espacio aislado dentro de las fronteras del Imperio. La diversa serie de materiales que han salido a la luz ponen de relieve la existencia de contactos con el mundo mediterráneo desde épocas ya tempranas. Estos contactos previos van a hacerse presentes primero a partir del comercio fenicio y posteriormente del púnico, que a su vez será finalmente substituido por el romano (González-Ruibal, Rodríguez González, Aboal Fernández, Castro Hierro 2007, p. 43).

Para el mundo romano la apertura del Atlántico correrá pareja a las conquistas que realice el Imperio en el norte, principalmente a partir de las campañas de César, Augusto y Claudio (Morillo Cerdán 2003, p. 22 ; Naveiro López 1991, p. 115). Es por ello que la llegada de estos materiales irá aumentando progresivamente al compás

del fortalecimiento de estas rutas como vía de paso hacia *Britannia*, Germania o las costas francesas. Una muestra de la importancia que terminarán por detentar es el desarrollo que a partir de época Flavia va a experimentar la ciudad de *Brigantium*, a la que se dota de un faro y en la que se constata la presencia de la administración romana (López Pérez 2008, p. 402 ; Tomás Botella e.p.).

Estos planteamientos conectan con la información que puede extraerse de uno de los materiales que es protagonista en este comercio, la sigillata. La comunicación que aquí presentamos tiene por objeto determinar cómo se ha desarrollado y evolucionado la comercialización de estas piezas en la fachada atlántica del territorio gallego. Para ello nos hemos basado en aquellos materiales que integran nuestros respectivos trabajos de investigación, entre los que se cuenta una amplia serie de colecciones que consideramos representativas de esta franja atlántica.

II. ANÁLISIS Y ESTUDIO DEL MATERIAL¹

1. Terra sigillata itálica

Desde un punto de vista genérico puede decirse que los primeros contactos que el mundo romano establece con el Noroeste, se materializan en la importación de ánforas grecoitálicas y en un limitado porcentaje de cerámicas campanienses, que serán substituidas por la llegada en torno al cambio de era de las primeras sigillatas itálicas.

Del trabajo realizado sobre estas vajillas finas en la fachada atlántica, se extraen una serie de consideraciones que vienen a continuar la línea trazada anteriormente por otros autores (Caamaño Gesto 1979, 1983; Carreño Gascón 1995, 1997a, 1997b; Garabito Gómez, Solovera San Juan, Pradales Ciprés 1985; Naveiro López 1991). De este modo sigue reiterándose la idea de que estamos ante una producción que sólo de forma limitada llega hasta nuestras costas. Su volumen corresponde a cantidades bastante reducidas, puesto que lo habitual es que estas piezas se encuentren presentes a partir de un pequeño conjunto de fragmentos. Buena prueba de ello son los 24 ejemplares que han sido publicados procedentes del castro de Santa Trega, los 32 del castro de Vigo, los 9 recogidos en Iria Flavia o los 2 fragmentos localizados entre las colecciones procedentes de *Brigantium*. De esta generalidad se escapan yacimientos que quedan fuera de nuestra área de estudio como son Lugo y Braga, yacimiento este último para el que han sido contabilizados un número mínimo de individuos de 290 (Morais 2005, p. 148). El superior volumen de sigillata itálica recogido en estos establecimientos ha de ser explicado a partir de la condición que detentan como capital de *conventus*.

Partiendo de estos datos podría entenderse que estos bajos porcentajes son consecuencia de que estamos ante un territorio todavía poco integrado en la estructura del Imperio durante el período de importación de estas piezas itálicas. Igualmente podría considerarse que las rutas marítimas atlánticas si bien utilizadas anteriormente para la comercialización de productos fenicios y púnicos, parecen ser todavía transitadas de forma limitada por el mundo romano. Sin embargo y respecto a estas consideraciones, debe destacarse que no es la sigillata el único material en circulación por estas rutas. Habrá que esperar al análisis y recuento de otro tipo de evidencias tales como las ánforas, para valorar tanto la intensidad del tráfico atlántico como la capacidad de asimilación respecto de las nuevas costumbres que en estos momentos tempranos presentaba la población indígena.

Sea como fuere la presencia romana resulta limitada, y en consecuencia todavía encontramos una población para la que en esta franja atlántica, sigue siendo importante el hábitat en castros. Es por ello que con pocas excepciones, las colecciones aquí estudiadas se corresponden con este tipo de establecimientos, y principalmente con aquellos que presentan una localización costera. En lo que respecta a los núcleos romanos, se observa una presencia muy reducida, puesto que hasta el

momento sólo han sido documentadas en Iria Flavia y *Brigantium* donde tal y como se ha comentado aparecen con volúmenes muy reducidos. Éstos se concretan en el primero de los establecimientos citados, en un porcentaje de sigillata itálica que únicamente representa el 0,3% del total de estas vajillas finas, en tanto que en el segundo tampoco va mucho más allá del 0,09%. Este bajo número encuentra su explicación en el hecho de

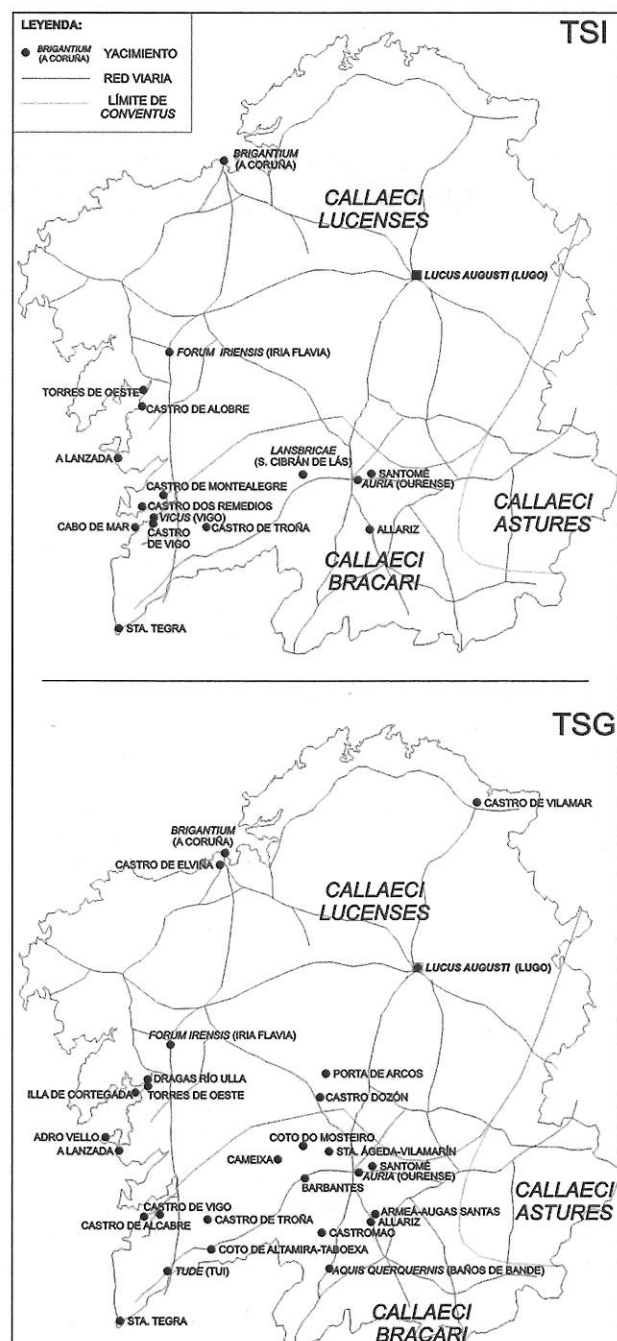


Figura 1 - Distribución de la TSI y TSG en la fachada atlántica noroccidental.

¹ Los dibujos correspondientes a las piezas nºs 1-2, 4, 7-9, 11, 16, 33 y 40 han sido extraídos de las siguientes publicaciones: Carballo Arceo *et al.* 1998; Hidalgo Cuñarro 1983, 1992; Naveiro López 1991; Naveiro López, Caamaño Gesto 1992; Peña Santos 1985; Rodríguez Martínez 2003.

que nos encontramos ante yacimientos cuyo desarrollo habitacional es posterior al período de importación de estas vajillas.

Respecto a la distribución de piezas los nuevos datos continúan con aquella tendencia ya observada en su momento (Caamaño Gesto 1983, p. 229; Naveiro López 1991, p. 29) que señalaba una preferente concentración en torno al litoral de las Rías Baixas y las cuencas del Ulla y del Miño (Fig. 1). Con respecto a las primeras, hay que señalar que a partir de los datos disponibles, son zonas muy relacionadas con el tráfico atlántico gracias a las buenas condiciones de atraque que ofrecen. Han sido por ello transitadas desde antiguo y desde épocas tempranas parecen haber tomado contacto con el mundo mediterráneo, como así lo demuestran la serie de materiales púnicos y fenicios localizados hasta el momento (González-Ruibal, Rodríguez González, Aboal Fernández, Castro Hierro 2007, p. 43; Naveiro López 1991, p. 24). Como indicábamos sólo las zonas interiores integradas en la cuenca del Miño registran colecciones de sigillata itálica, hecho que se explica por corresponder a la que tradicionalmente ha sido destacada como una de las principales vías de penetración hacia el interior galaico.

En relación al repertorio formal, hay que indicar que dado que estamos ante porcentajes limitados, la diversidad de formas y decoraciones se presenta consecuentemente limitada. Es por ello que las piezas que nos llegan se identifican con aquellas que resultan más habituales en los yacimientos, tendencia de la que sin embargo parece escapar Lugo donde tanto su cronología como su condición de capital de *conventus*, explican una vez más la mayor diversidad de sus colecciones (Carreño Gascón 1995, p. 86; 1997a, p. 256; 1997b, p. 97).

El cuadro formal registrado hasta el momento en la franja atlántica está integrado por formas correspondientes a 4 de las 8 series que establece el *Conspectus formarum* (Ettlinger *et al.* 1990). De entre ellas van a ser las formas integradas dentro de la primera serie las que cuentan con peor representación puesto que únicamente disponemos de algún ejemplar de *Consp.* 3. Frente a éstas serán las identificadas con la cuarta serie las que presenten los mayores volúmenes a partir de las *Consp.* 18, 20 y 22. Entre la segunda y quinta serie se reparten las formas restantes, de las que se documentan piezas clasificadas con las *Consp.* 11, 12 y 14, así como las *Consp.* 31, 32, y 37 respectivamente (Fig. 4).

En relación al apartado decorativo hemos de indicar que en consonancia con lo anterior se presenta muy limitado, puesto hasta el momento únicamente constatamos la presencia de 3 ejemplares decorados, dos de ellos correspondientes a la forma *Consp.* R11.

El censo de sellos tampoco ofrece un conjunto numeroso; éste se concreta en las firmas de *Alexander, C. Annius, Cn. Ateius, P. Cornellius, L. Crispus, L. Titius, Peleus Calidi, Zoilus, Acastus A. Vibius Scrofulae, Anthus P. Cornelius, Cn. Ateius Crestus*, así como *Gemellus L. Titius* (Caamaño Gesto 1979, p. 67, Caamaño Gesto, López Pérez 2006, p. 84; Naveiro López 1991, p.177). Partiendo de este conjunto de firmas puede hablarse de una preponderancia de los talleres aretinos, a los que habría que sumar los puteolanos, tendencia que vemos igualmente reproducida entre las colecciones de Lugo y Braga (Carreño Gascón 1997b, p. 20; Morais 2005, p. 148).

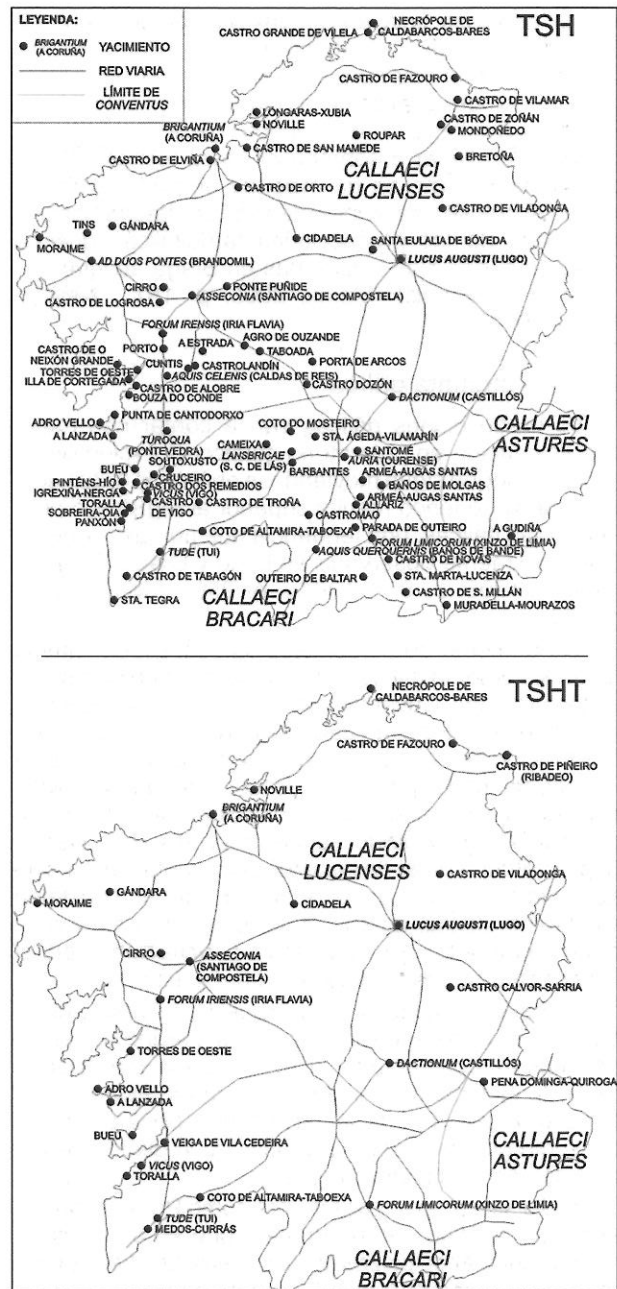


Figura 2 - Distribución de la TSH y TSHT en la fachada atlántica noroccidental.

La valoración de los datos expuestos va a permitirnos realizar una aproximación a la cronología de importación de estas piezas. Las primeras piezas parecen llegar en época de Augusto. Así se deduce de la existencia de un conjunto de ejemplares tempranos procedentes fundamentalmente del castro de Vigo y Santa Tegra. Entre ellas se cuenta la presencia testimonial de un sello radial, cuyo fin está fijado en torno al 15/10 a.C., así como un reducido grupo de piezas identificadas con las formas precoces de Goudineau (1968).

El grueso de la sigillata itálica que llega se identifica sin embargo con las formas clásicas del citado autor, mientras que las tardías sólo las encontramos presentes en volúmenes limitados. Esas formas clásicas se encuentran ya mejor difundidas en la zona de estudio, y esta

mayor afluencia está en directa relación al hecho de coincidir con la fase de expansión de los talleres itálicos. Son pues numerosas las piezas identificadas con formas cuya cronología arranca de los últimos años anteriores a la era y se prolonga durante época tiberiana. Las piezas que pueden llegar a sobrepasar estas fechas sólo se documentan como se ha indicado de forma limitada, hecho al que se une la inexistencia constatada hasta el momento, de las producciones tardoitálicas que no obstante sí han sido localizadas en Braga aunque con carácter testimonial (Morais 2005, p. 151 ; Naveiro López 1991, p. 31).

2. Terra sigillata gálica

Las producciones gálicas van a contar con mejor representación en el territorio galaico. Su volumen de llegada aunque sigue moviéndose en límites reducidos, en sentido genérico resulta superior al registrado para las vajillas itálicas, una tendencia que por otra parte ha sido igualmente observada en Lugo y Braga (Carreño Gascón 1995, p. 86 ; 1997a, p. 256 ; Morais 2005, p. 178).

Este aumento de porcentajes va consecuentemente unido al aumento del número de yacimientos en los que son localizadas. Con respecto a ello hay que indicar que la dispersión de piezas gálicas tiende a reproducir una localización semejante a la que se observaba para las itálicas, de modo que dentro del conjunto del Noroeste, volvemos a encontrar una mayor incidencia en las cuencas del Ulla y del Miño así como en las Rías Baixas (Fig. 1). Buena parte de aquellos yacimientos en los que se registraba la presencia de vajillas itálicas, constatan igualmente piezas gálicas, a los que ahora se suman otros que indican una progresiva penetración hacia el interior galaico principalmente a través del Miño.

No obstante y a pesar de lo expuesto, hay que indicar que en muchos yacimientos estas producciones se encuentran representadas al menos por el momento, a partir de ejemplares aislados. Todavía no estamos por tanto ante una importación sistemática producto de un consumo generalizado e indicativo de la plena asimilación de una costumbre romana.

De ello se escapan yacimientos como Porta de Arcos, el castro de Vigo con un número que se aproxima al medio centenar de piezas gálicas, o el de Iria Flavia en el que por el momento han sido documentados un total de 219 ejemplares. Es éste uno de los yacimientos que mayor interés presenta para este apartado, puesto que en fechas que para el Noroeste pueden ser consideradas tempranas, aparece ya configurado como un establecimiento destacable con características plenamente romanas (López Pérez 2004, p. 523 ; Pérez Losada 2002, p.104 ; Suarez Otero 2002, p. 95). Es este aspecto el que viene a explicar la elevada concentración de piezas gálicas y la consiguiente diversidad de formas que se observa en esta colección.

Por el contrario el reducido número de 8 fragmentos recogido hasta el momento en *Brigantium*, resulta poco concordante con un yacimiento para el que ha sido destacada su directa vinculación con el tráfico marítimo romano. Este bajo porcentaje tiene su explicación en la propia cronología del yacimiento, puesto que las colecciones de sigillata estudiadas apuntan que como núcleo habitacional, *Brigantium* podría tener su comienzo en torno a la época Flavia (López Pérez 2008, p. 402).

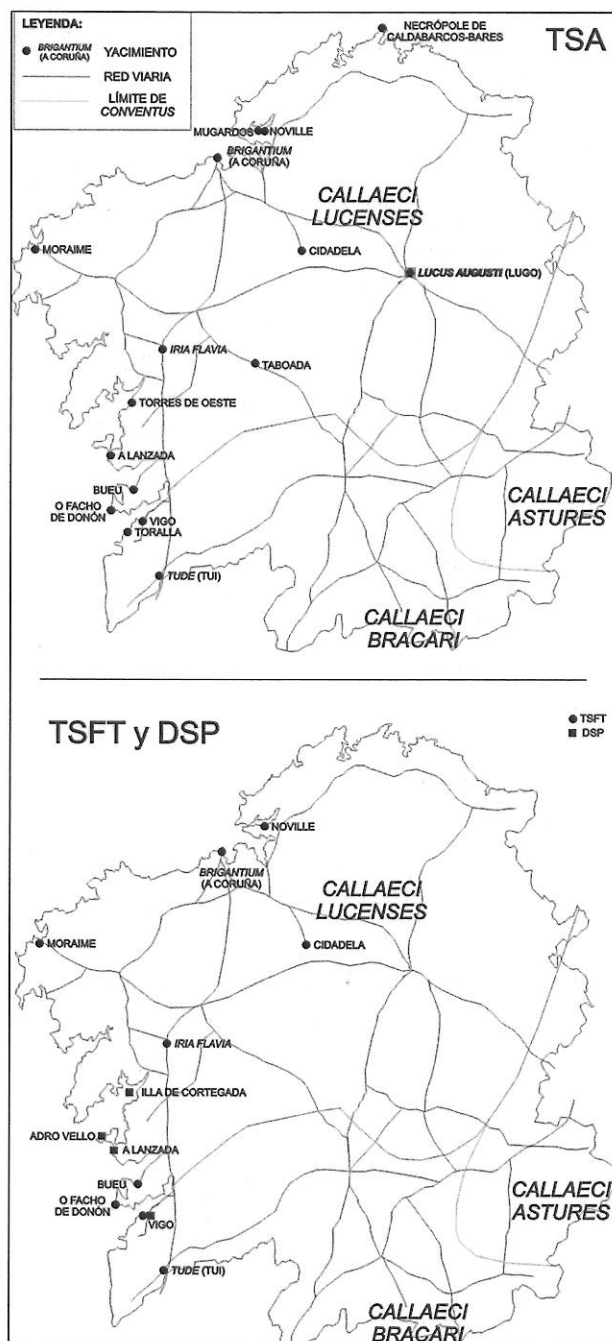


Figura 3 - Distribución de la TSA, TSFT y DPS en la fachada atlántica noroccidental.

Este aumento en la llegada de sigillata gálica debe ser entendido por otra parte, en relación a aspectos ya comentados por otros autores, tales como el progresivo proceso de aculturación de la población, o el paralelo fortalecimiento del Atlántico como ruta de paso hacia las regiones del norte del Imperio (Arias Vilas 1992, p. 23 ; Carreño Gascón 1997b, p. 256 ; Morillo Cerdán 2003, p. 22).

En lo que respecta al cuadro formal hay que indicar que a pesar de movernos con porcentajes limitados, disponemos de cierta variedad de formas en las que se advierte no obstante una representación muy desigual. La mayor parte del conjunto corresponde a aquellos recipientes de

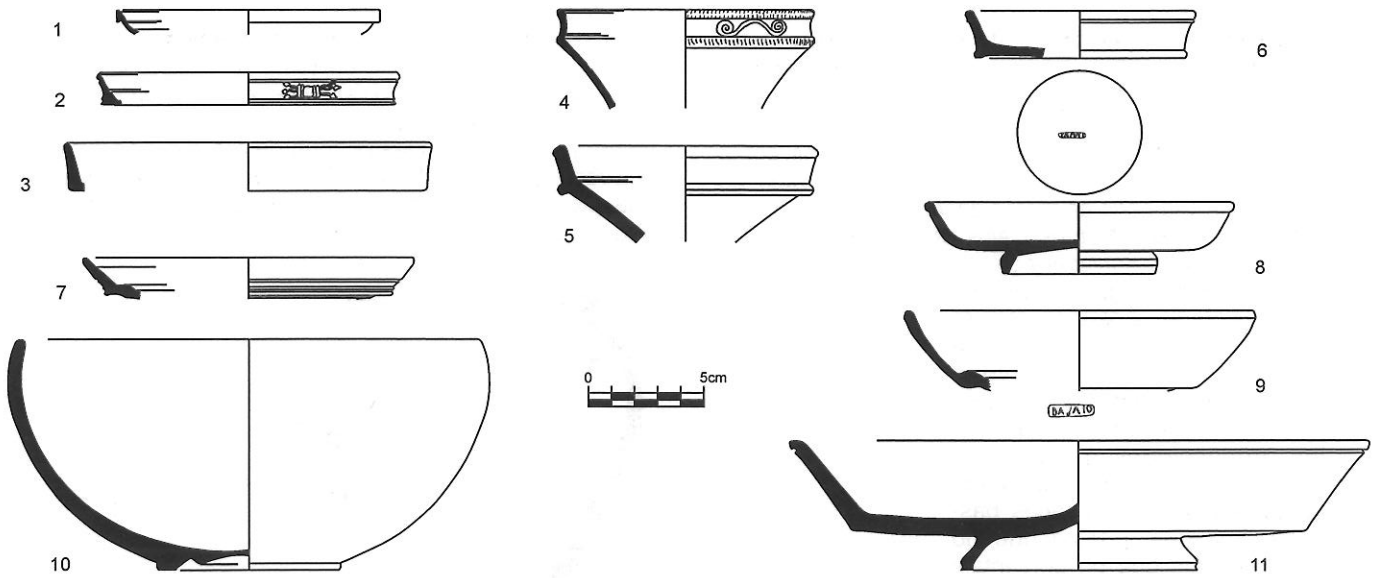


Figura 4 - TSI de finales del s. I a. C. y I d. C.

Consp. 12 del Castro de Vigo (1), Consp. 20 del Castro de Santa Tegra e Iria Flavia (2, 3), Consp. 22 del Castro de Santa Tegra (4); TSS del s. I, Ritt. 5 y Drag. 4/22 de Iria Flavia (5, 6), Drag. 15/17 del Castro de Vigo (7), Drag. 18 del río Ulla (8); TSH del s. I y II, Forma 15/17 del Castro de Vigo (9), Forma 8 de A Coruña (10), Forma 18 de Cortegada (11).

aparición más habitual; entre las formas lisas se cuentan la Drag. 15/17 y la 18/31 como las mejor representadas, seguidas de la Drag. 24/25 y 27. Este cuadro se completa con una serie de formas que en muchos casos se encuentran presentes a partir de un número testimonial de ejemplares; es el caso de la Ritt. 1, 5, 8, y 12, la Drag. 4/22, o la 33 (Fig. 4 y 5).

Con respecto a las decoradas debe indicarse que la determinación de sus registros se complica por el hecho de que con frecuencia nos encontramos con piezas demasiado fragmentadas. Entre ellas el cuadro formal se reduce a las formas Drag. 29b, y la 30, mientras que las decoraciones donde es posible determinarlas, corresponden mayormente a las de los momentos

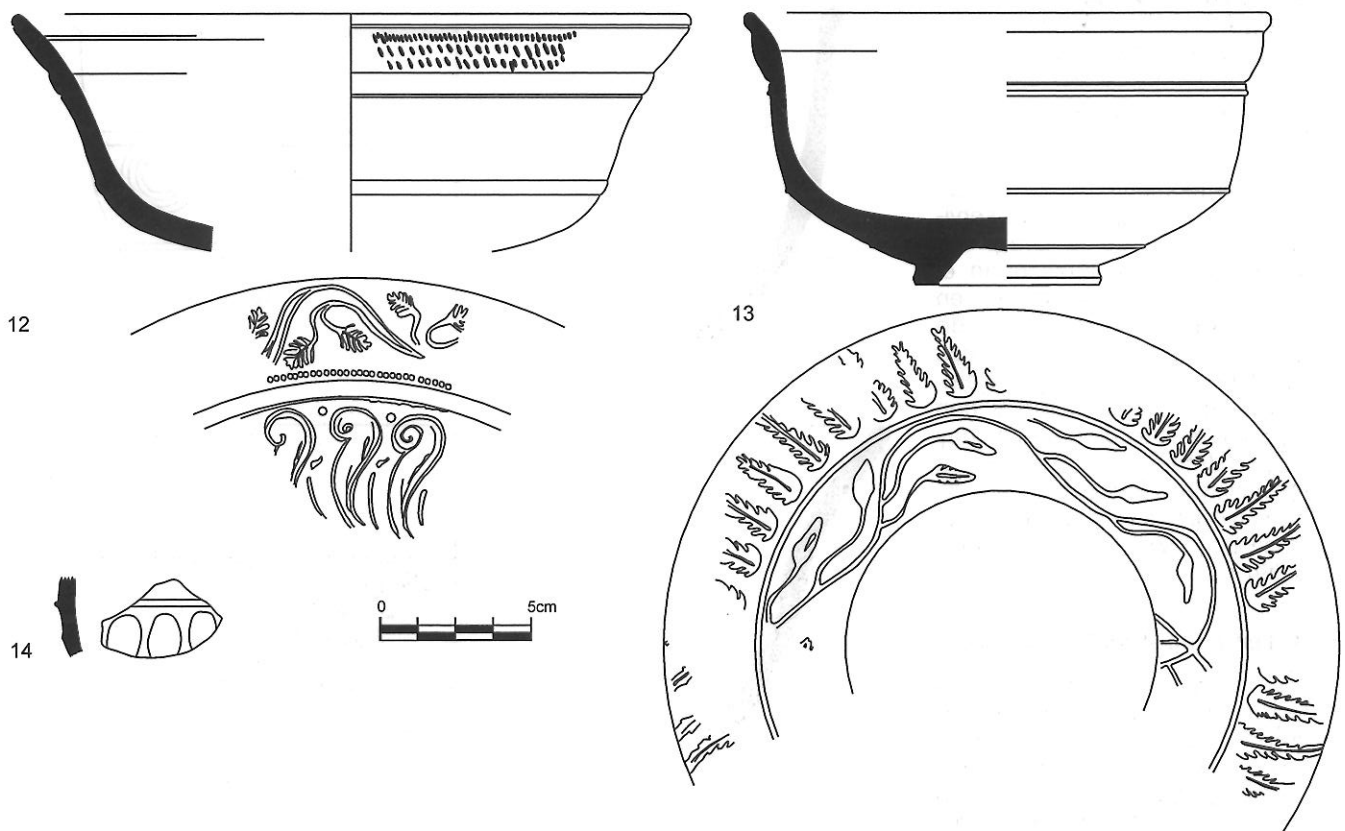


Figura 5 - TSS del s. I, Drag. 29 de Iria Flavia (12); TSH del s. I y II, Forma 29 de Cidadela (13), forma indeterminada de A Coruña (14).

preflavios ; encontramos de este modo guirnaldas, metopas, temas de *palissades*, *nautilus*, hojas imbricadas o medallones.

La adscripción de estas piezas corresponde a los talleres sudgálicos de La Graufesenque y de Montans, como así lo indica el reducido conjunto de fragmentos de marmorata y la serie de firmas documentadas : *Ariatus*, *Digenus*, *Albinus*, *Scotnus*, *Caius Iulius*, *Primus*, *Bassus*, *Rufus Mercator*, *Salvetus* y *Silvius Patricius*. Entre ambos centros no puede hablarse por el momento de la existencia de un reparto de mercados dentro del territorio galaico. No obstante debe señalarse que la preponderancia que las producciones montanesas registran en el Cantábrico, queda reducida aquí a volúmenes bastante limitados, puesto que no suponen más que un porcentaje aproximado al 9 % del total de las importaciones gálicas (López Pérez 2005, p. 73).

En lo que respecta a la cronología que estas importaciones registran en nuestra zona de estudio, debe indicarse que los momentos iniciales de la importación vienen señalados por formas que se remontan a época tiberiana. Se trata de un escaso número de piezas localizadas mayormente en el castro de Vigo, aspecto que viene a incidir en lo ya detectado para el caso de la sigillata itálica. El grueso del conjunto se fija no obstante en las décadas centrales del s. I d.C., momento que por otra parte se integra dentro del período de mayor producción de estos talleres. Los momentos finales están fijados por la ausencia de los servicios flavios y de la Drag. 37, ausencias que establecerían el final de estas importaciones en época Flavia. Sobrepassando estas fechas tan sólo encontramos y de forma testimonial algún ejemplar aislado. Por último y con respecto a estas cronologías, hay que indicar su coincidencia respecto de lo deducido a partir de las colecciones lucenses (Carreño Gascón 1997a, p. 256 ; 1997b, p. 99).

3. Terra sigillata hispánica

La definitiva asimilación de las vajillas de sigillata va a producirse con la llegada de las producciones hispánicas altoimperiales, cuya presencia tiende a generalizarse en buena parte del territorio gallego. Respecto a ello debe señalarse la existencia de cierto vacío en torno

a las sierras orientales, zona de orografía compleja, y una mayor concentración en torno al cuadrante sudoeste, tendencia que ya veíamos repetida en la distribución de las sigillatas itálicas y gálicas. Consecuentemente y respecto a nuestra zona de estudio, van a ser una vez más las Rías Baixas y las cuencas del Miño y del Ulla, las que concentren el mayor volumen de hallazgos (Fig. 2).

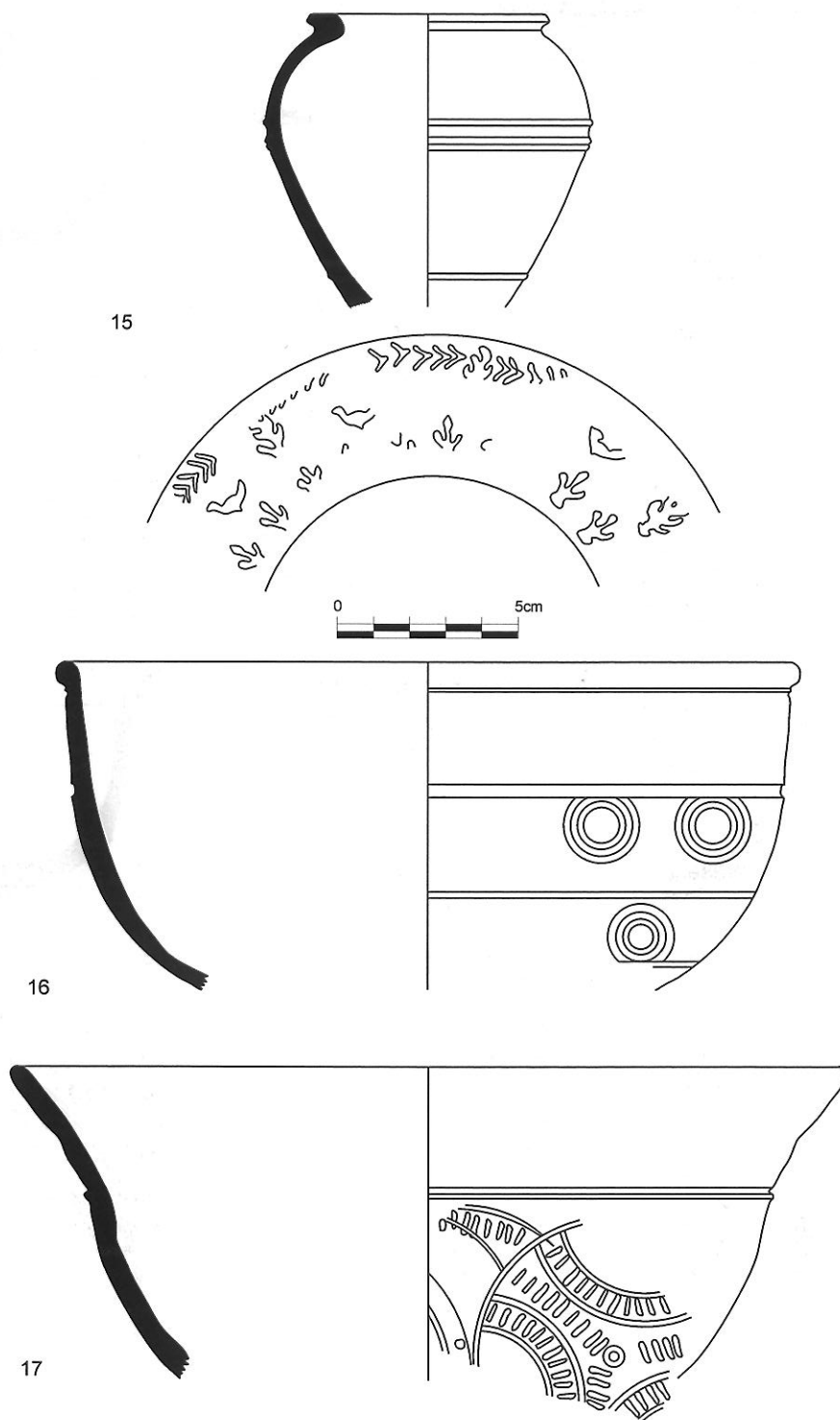


Figura 6 - TSH del s. I y II, Forma 2 decorada de Iria Flavia (15), Forma 37 del Castro de Vigo (16) ; TSHT del s. IV al VI, Forma 37 b (17).

Esta difusión es síntoma de la integración del Noroeste en el entramado administrativo del Imperio, así como de la asimilación de las nuevas formas culturales. Pero igualmente es consecuencia del desarrollo que experimentan los alfares de Tricio, centro que en torno a los finales del s. I y la primera mitad del s. II, atraviesa su etapa de expansión.

Estas vajillas riojanas comienzan a llegar en momentos tempranos de la producción, desplazando a las sudgálicas y haciéndose de este modo preponderantes en la fachada atlántica a partir de época Flavia. Su importación sin embargo no elimina del mercado galaico la llegada de otras vajillas, puesto que paralelamente se observa la llegada puntual de ejemplares de sigillata africana A.

Estos mayores índices porcentuales se traducen en una serie formal más amplia y diversa que consecuentemente supera la registrada para las producciones itálicas y gálicas. Entre las formas lisas mejor documentadas se encuentran aquellas que igualmente resultan habituales en los registros peninsulares; nos referimos concretamente a las Formas 15/17, 24/25, 27, 35, y 36. Frente a éstas son igualmente localizadas otras de frecuencia menor, tales como las 2, 4, 7, 8, 10, 17, 18, 44 ó la 46, a las que se suman las presentes por el momento a partir de ejemplares aislados, como la Forma 33, 37, 39, 50, 51, 77 ó 92 (Fig. 4, 5, 6 y 7). Éstas últimas van a localizarse en yacimientos destacados tanto por proporcionar gran número de piezas, como por corresponder a ambientes muy romanizados. En estos casos se encontrarían establecimientos tales como *Brigantium*, Iria Flavia, el campamento de Cidada o el castro de Vigo.

El apartado de las decoradas se limita a las Formas 2, 13, 29, 30 y 37, en las que se reproducen los estilos de imitación, metopas, círculos, rombos, así como las composiciones en friso continuo. A pesar de que contamos con la serie completa de los estilos que son propios de Tricio, esta diversidad es sólo aparente, puesto que el mayor conjunto de piezas decoradas corresponde al de metopas y círculos, correspondiendo el último citado al mejor representado. Frente a éstos los frisos continuos y el de imitación cuentan con una limitada presencia, localizándose en establecimientos como Iria Flavia o el castro de Vigo, que desde época temprana registran una intensa relación con el exterior. Con respecto al estilo de rombos hay que indicar que sólo está registrado de forma ocasional, puesto que su representación se reduce a un pequeño fragmento localizado en *Brigantium*.

Los materiales de que se dispone hasta el momento apuntan a que ha sido el complejo alfarero de Tricio el que ha abastecido nuestro área de estudio; así lo indican tanto los registros formales y decorativos como las sellos localizados (Caamaño Gesto 1979, p. 82; Caamaño Gesto, López Pérez 2006, p. 100; Naveiro López 1991, p. 179; César Vila 2003, p. 58). Éstos corresponden a las firmas *Accunicus*, *Lapillius*, *Lupianus*, *Maternus Blandus*, que ha sido identificado como el ceramista mejor representado de la fachada atlántica, *Maternus Tritiensis*, *Sempronius*, *Paternus*, *Sabinus*, así como *Valerius Paternus*, adscritos a los talleres de Tricio y Arriba.

A pesar de la atribución a los centros riojanos, ha de hacerse constar sin embargo que fuera de nuestro área de trabajo sí han sido localizados ejemplares para los

que se apuntan otras procedencias. Éste es el caso de la veintena de fragmentos recogidos en Braga identificados con las producciones de Andújar y Granada (Morais 2005, p. 255), así como un conjunto localizado en *Aquis Querquennis* para el que se apunta un posible origen en alfares meseteños (Carreño Gascón 2006, p. 330).

Respecto a la cronología del período de importación, ésta abarca en el conjunto del Noroeste la práctica totalidad del período de producción de estas vajillas; así está atestiguado en Lugo, donde han sido localizados ejemplares de las llamadas producciones precoces (Carreño Gascón 1997a, p. 258). En la llegada de estas piezas es posible que esté influyendo el que estemos ante un establecimiento muy dinámico en lo económico, vinculado al aparato administrativo imperial, así como directamente relacionado con la red viaria, tradicionalmente identificada como una de las vías de distribución de las vajillas hispánicas.

En la fachada atlántica no han sido localizados este tipo de materiales, no obstante sí disponemos aunque en bajo número, de piezas clasificables dentro de los momentos iniciales de la producción hispánica; aquí se encuadrarían los fragmentos formalmente tempranos o los decorados con guirnalda que han sido recogidos en el Castro de Vigo, Iria Flavia o Cidada. En un primer momento por tanto, producciones gálicas e hispánicas conviven, hasta que como se ha indicado las segundas terminan por imponerse en época Flavia.

El período de mayor afluencia parece situarse entre finales del s. I y mediados del s. II, período en que su importación se generaliza. Así se deduce de la importancia que registran las decoraciones de metopas y círculos, del elevado porcentaje de piezas formalmente adscritas a esta etapa, así como de la nutrida y diversa serie de formas que se recibe, entre las que se contabiliza un conjunto interesante de aquellas que no resultan habituales en los registros peninsulares.

Estamos por tanto ante un largo período de importación que abarca desde los momentos iniciales de la producción tritiense hasta los finales, puesto que su término no se produce más que con el paso gradual a las producciones tardías. Este enlace con la TSHT se advierte con nitidez en algunas de las colecciones de A Coruña.

4. Terra sigillata hispánica tardía

La parquedad que presenta el estado de conocimiento de la TSHT respecto al desarrollo de la investigación en producciones altoimperiales en la fachada atlántica noroccidental, se ve agravada por la relativa escasez de ejemplares, el alto grado de fragmentación, la alteración que producen suelos extremadamente ácidos, así como por la confusión historiográfica en la propia identificación de la producción, generalizada en buena parte de la bibliografía gallega del s. XX.

La terra sigillata hispánica tardía se reparte de forma limitada pero equitativa en el arco atlántico noroccidental (Fig. 2). Se advierte una superior representatividad en los ámbitos costeros, por lo que se plantea una mayor afluencia al NW por vía marítima. De este modo es localizada en diversos yacimientos de la costa de diferente adscripción tipológica como lo demuestran los ejemplos de *Brigantium*, Bares, Noville, San Xiao de Moraima, Torres do Oeste, Adro Vello, A Lanzada, Redondela, Bueu, Veiga de Vila Cedeira, Vigo y Toralla, a los que se

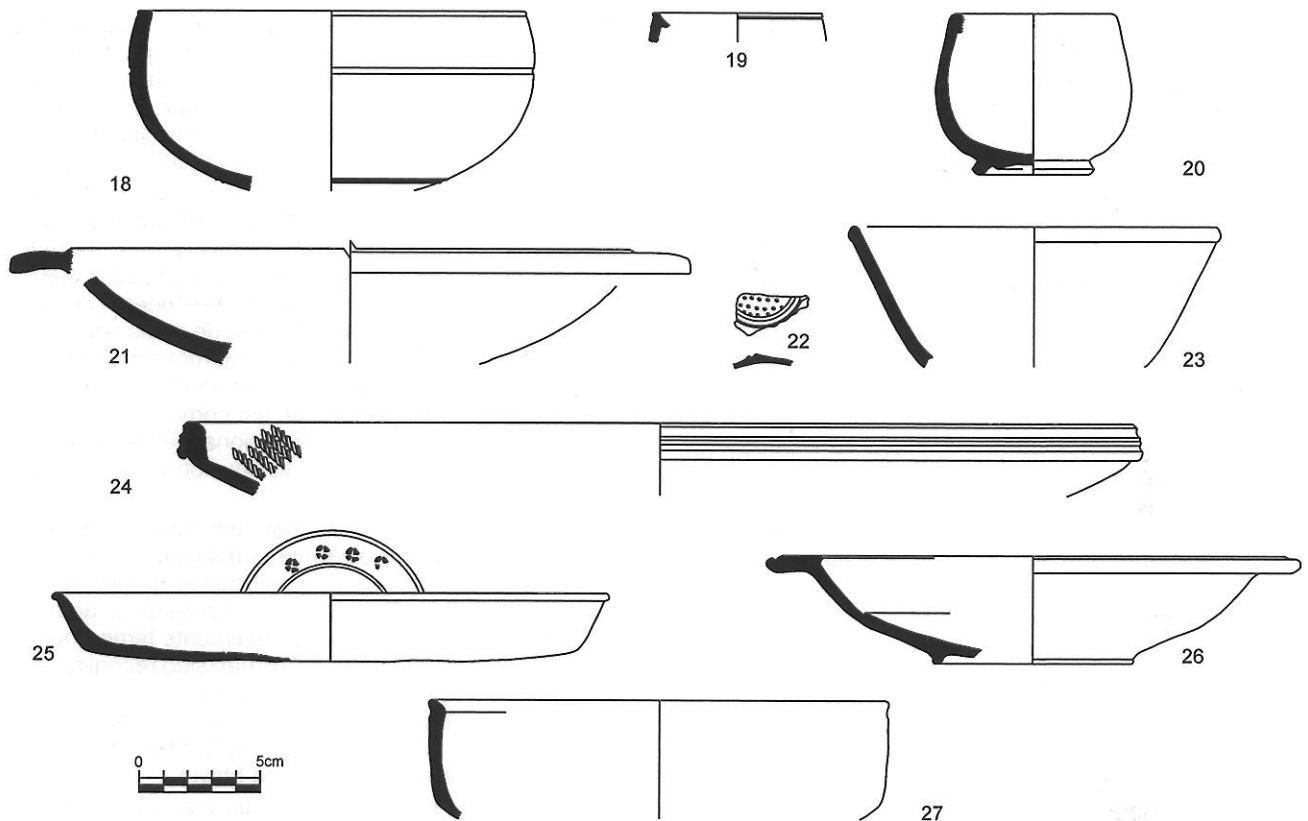


Figura 7 - TSH del s. I y II, Forma 37 Lisa de Iria Flavia (18), Forma 51 de A Coruña y Cidadela (19, 20), Forma 92 de A Coruña (21); TSHT del s. III al VI, Forma 50 de Cidadela (22), Forma 37 T Lisa de Bueu (23), Forma 71 de Moraime (24), Forma 73 de A Coruña (25); TSA-A de mitad del s. II a mediados del s. III, Hayes 6B de Mugarbos (26), Hayes 14 A o 14 B de A Coruña (27).

suman áreas relacionadas con los cursos fluviales navegables como en el caso de Iria Flavia, Currás, Taboexa y Tui, así como las zonas próximas a vías terrestres como en Cidadela, Gándara, Cirro, Santiago de Compostela o Caldas de Reis.

La forma 37 tardía, auténtico fósil director de la época bajo romana, ha sido localizada tanto en sus dos variantes como con elementos decorativos del primer y segundo estilo. Ha sido documentada en Moraime donde se han contabilizado un total de 25 individuos, *Brigantium* con 16, Bueu con 10, así como en Iria Flavia, Cirro, Cidadela, Noville, Bares, Toralla o Caldas de Reis.

Entre los tipos lisos se detecta la presencia de las formas más comunes tales como la Forma 8T, 15/17T, 37a o la 37b, mientras que con una representación menor se localizan ejemplares de las Formas 35T, 36T, 50, 71, 73, 74, 76, 77, 80 y Palol 3 (Fig. 7).

Desgraciadamente en el momento actual de desarrollo de la investigación, resulta complejo llegar a establecer una diferenciación entre las producciones riojanas o meseteñas. No obstante y a pesar de ello, debe señalarse la existencia de dos grandes grupos de pastas, uno con características más próximas a las de la TSH y en muchos casos coincidente con las formas altoimperiales que perviven en época tardía, y otro más alejado de aquellas, tanto en lo referido a características de pasta y engobe como a tipología. Estas consideraciones parten de la simple observación macroscópica, por lo que habrán de ser contrastadas con resultados proporciona-

dos por análisis químicos y mineralógicos. Esta cautela se explica ante la necesidad de tener en cuenta la importante alteración de las características físicas de las piezas a causa de las reacciones químicas que producen los suelos del Noroeste.

En lo tocante a esquemas decorativos, cabe señalar la amplia representación de motivos correspondientes a los dos estilos de la decoración a molde, y el carácter anecdótico del burilado y de la estampación, de la que por el momento sólo han sido localizados ejemplares en Moraime y *Brigantium*.

A nivel cronológico y de manera general puede señalarse la existencia de materiales adscritos tanto a los momentos iniciales de la producción de TSHT, como otros que parecen corresponder a la última etapa de fabricación. Esta variabilidad establecida a partir del análisis formal y decorativo, se aprecia igualmente tal y como se ha comentado en las calidades de pastas y engobes.

A partir de lo expuesto se deduce que el panorama general que presenta la TSHT en nuestra zona de estudio, no difiere substancialmente de lo conocido para otras áreas del norte peninsular.

5. Terra sigillata africana

La TSA se percibe en el NW distribuida por la costa atlántica y los valles fluviales relacionados, llegando a ser constatada incluso en Lugo aunque de manera esporádica. Con respecto a ello debe señalarse que en

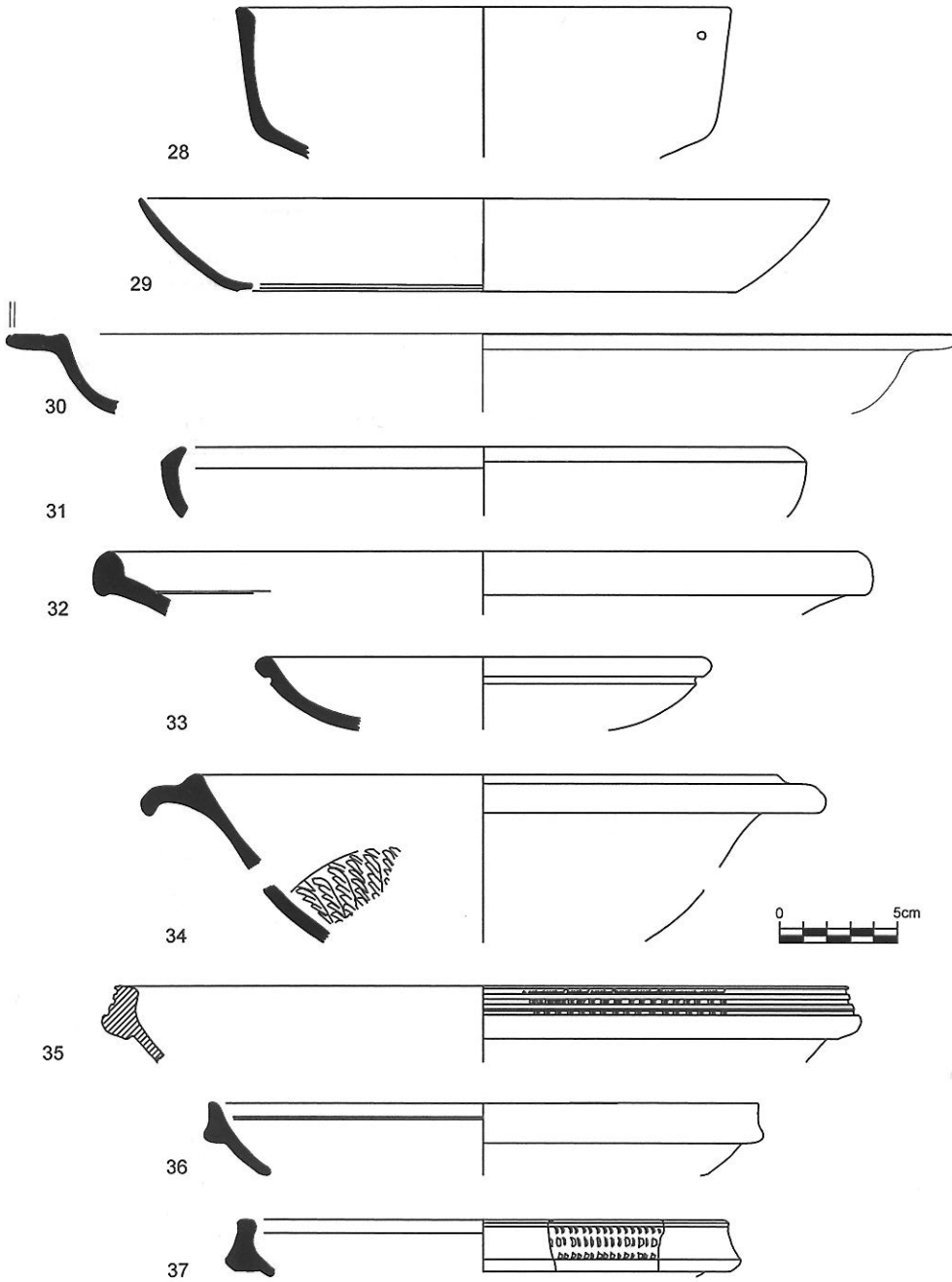


Figura 8 - TSA-A de mitad del s. II a mediados del s. III, Hayes 14 A de A Coruña (28) ; TSA-C del segundo tercio del s. III al segundo cuarto del s. IV, Hayes 50A de Bueu (29) ; TSA-D del s. IV y VI, Hayes 59B de Bueu (30), Hayes 61A de Bueu (31), Hayes 76 de A Coruña (32), Hayes 99 de Vigo (33), Hayes 91 de A Coruña (34) ; TSFT del s. V y VI, Hayes 3 de A Coruña (35) y Bueu (36, 37).

Comenzando el análisis con esta producción A, cabe señalar que únicamente se documentan algunos ejemplares en el Arco Ártabro (A Coruña), que se concretan en el localizado en la villa de Noville, la pieza de Mugardos identificada con la forma Hayes 6B, y dos en *Brigantium*, ambos clasificados como Hayes 14 (Fig. 7 y 8).

Respecto a la producción de TSA-C, debe indicarse que hasta las dos últimas décadas, apenas existían datos de la llegada de estas vajillas al Noroeste (Fig. 8 y 9). Son documentadas en niveles de los siglos III y IV de algunos yacimientos costeros de la franja atlántica, y los tipos que llegan a nuestras costas se corresponden por el momento con las formas Hayes 48, que ha sido localizada en Tui, la Hayes 50 en Iria Flavia, *Brigantium*, Torres do Oeste y Bueu, así como la Hayes 52B presente en Caldas de Reis, Toralla y Bueu.

Entre las decoraciones, generalmente identificadas con la técnica aplicada, encontramos motivos plenamente conocidos en el bajoimperio, como son los delfines, leones, ramos de palma, peces, liebres, así como figuras humanas representando pasajes bíblicos.

La TSA-D, producción del norte de África mayormente representada, aparece dispersa en puntos de la costa y del

interior, en especial relacionada con los principales valles fluviales y vías terrestres. A ello se debe el que estas piezas aparezcan asociadas a yacimientos de tipología diversa : centros urbanos, aglomerados secundarios, villas, castros con ocupación tardía, necrópolis de ambiente rural y centros de transformación de materias primas.

Los productos africanos más tempranos, llegan puntualmente al NW desde la segunda mitad del s. II, hecho atestiguado por la presencia de escasos fragmentos de TSA-A, perdurando hasta bien entrados los s. VI-VII, como demuestra la localización de las formas 103 y 104 de la clasificación de Hayes.

Las formas mejor distribuidas corresponden la Hayes 58B, 59, 60, 61, 67, 76, 80, 91, 99, 103 y 104, tipos que encontramos documentados en los yacimientos de

Brigantium, Moraime, Cidadela, Iria Flavia, Bueu, Vigo, Toralla y Tui (Fig. 8).

En cuanto a la decoración, cabe señalar el recurso generalizado en los ejemplares estudiados de la estampación, técnica que habitualmente se presenta a partir de composiciones concéntricas de series de motivos dispuestos entre círculos acanalados. Éstos motivos se corresponden fundamentalmente con rosetas, ramos de palma, tréboles estilizados, o pequeños círculos concéntricos, que cronológicamente se sitúan entre la segunda mitad del s. IV y el V. A este conjunto hay que sumar la presencia de ejemplares con elementos simbólicos típicamente cristianos, como es la representación de la cruz latina que en ocasiones se acompaña de figuras humanas.

Por último conviene destacar el vacío existente en la provincia de Pontevedra respecto a la localización de

algunos tipos masivamente comercializados, un hecho que probablemente deba ser atribuido, más bien a la falta de publicaciones, que a la ausencia real de los mismos.

6. Terra sigillata focea tardía y otras producciones tardías

Los hallazgos de TSFT nos sitúan en las décadas centrales de los siglos V y VI. Su presencia, marcada por la aparición de la Forma 3 de la clasificación de Hayes (Fig. 8 y 9), está atestiguada en yacimientos costeros del "Golfo Ártabro", como A Coruña y Noville, en otros ya situados fuera de la línea de costa como Moraime, el campamento de Cidadela e Iria Flavia, en tanto que hacia el sur destacan los localizados en los aglomerados de Bueu, Tui y Vigo (Fig. 3).

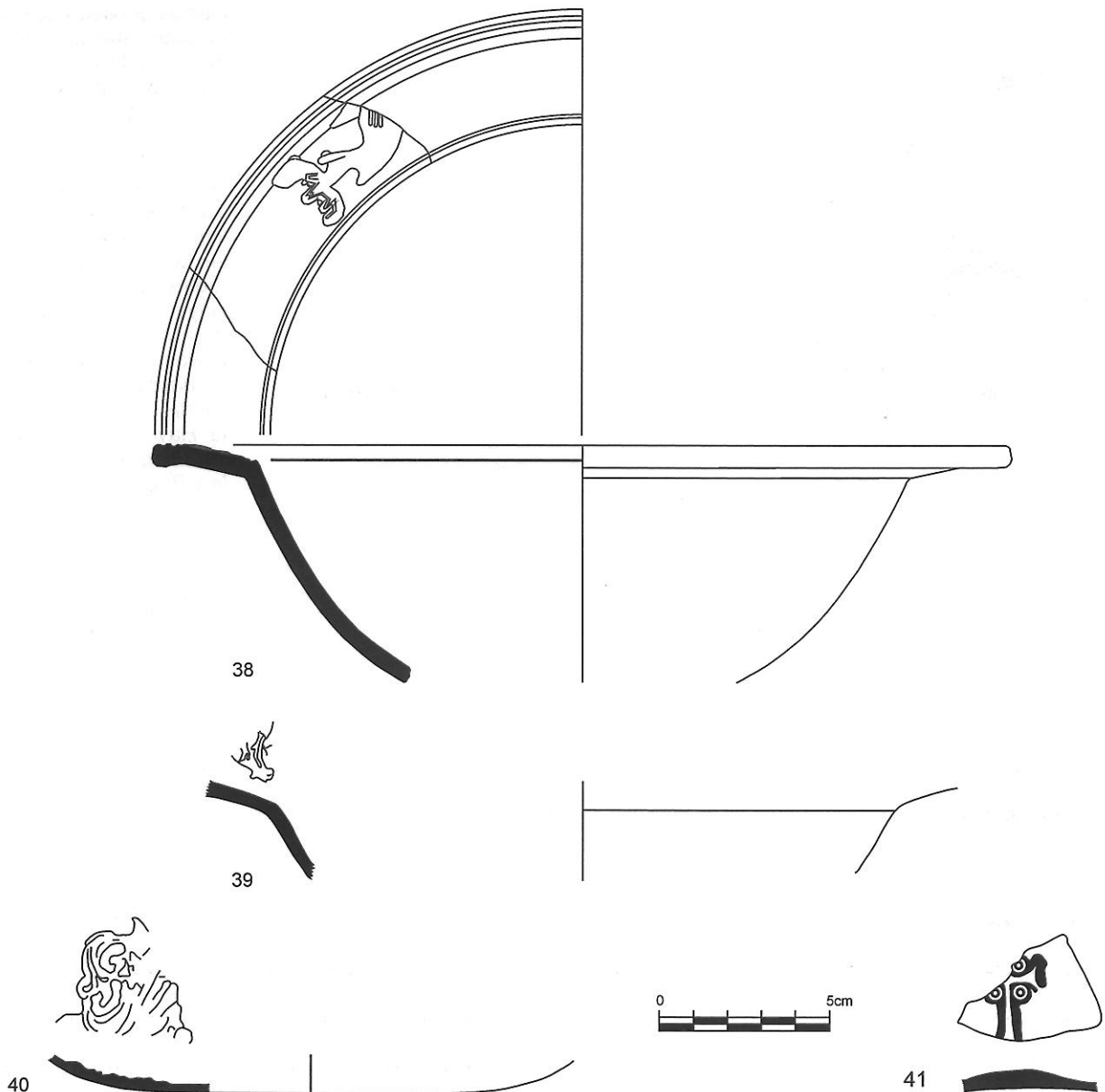


Figura 9 - TSA-C de finales del s. III a principios del s. V, Hayes 52B de Bueu e Iria Flavia (38, 39), forma indeterminada de Toralla (40); TSFT del finales del s. V y mediados del s. VI, forma indeterminada de A Coruña (41).

La distribución de esta producción es predominantemente costera, siendo habitual su localización asociada a ánforas procedentes del mediterráneo oriental, indicadores ambos de la importancia de los contactos entre *Gallaecia* y el Mediterráneo oriental en el ocaso de la tardorromanidad y los inicios de la Alta Edad Media.

Por último debe señalarse la presencia, igualmente en ámbitos costeros del Noroeste, de otras producciones tardías que únicamente han sido localizadas hasta el momento en el litoral de las Rías Baixas. Si bien su presencia hasta la fecha puede parecer anecdótica, consideramos que su aparición en el territorio galaico resulta del todo relevante. Se trata de las producciones de DS.P., documentada en los yacimientos costeros de la isla de Cortegada, Adro Vello, A Lanzada y Vigo (Faucher 2002 ; Caamaño Gesto 2007b, p. 211), así como algún ejemplar hasta el momento inédito de terra sigillata chipriota, recogido recientemente en las excavaciones urbanas realizadas en Vigo.

3. CONSIDERACIONES FINALES

Los contactos comerciales que la fachada atlántica noroccidental establece con el mundo romano, se producen con una intensidad mucho menor que la registrada en las costas mediterráneas de la Península. El establecimiento de estos contactos está en directa relación a las conquistas realizadas en el norte del Imperio, y darán lugar a la asimilación progresiva de estas vajillas por parte de la población galaica. De este modo se constata la llegada limitada de la sigillata de producción itálica y gálica, que tiende a concentrarse de forma preferente en el cuadrante sudoeste, llegando a ser casi anecdótica en las costas septentrionales. Esta distribución se explica al tener en cuenta que es en las primeras regiones citadas donde se están localizando conjuntos de materiales prerromanos procedentes del mediterráneo. El mundo romano por tanto sólo continuó el uso de una ruta abierta previamente por fenicios y púnicos.

La definitiva expansión del consumo se advierte con las producciones de sigillata hispánica altoimperial en torno a los finales del s. I y el s. II. Es ahora cuando las encontramos presentes en mayor o menor medida en todo el territorio gallego, del que sin embargo parece que hay que exceptuar las zonas más orientales. Esta difusión debe ser aquí entendida como ya se ha indicado en relación a la masiva producción de los talleres tritenses, así como al desarrollo de la red viaria.

La producción hispánica tardía mantendrá una presencia proporcional si bien escasa, consecuencia en parte de la creciente llegada por la costa de productos extrapeninsulares durante las épocas bajoimperial y tardorromana. Los materiales exhumados en las intervenciones realizadas en ámbitos costeros durante los últimos años, han venido a confirmar la relativa normalización de contactos comerciales entre la costa atlántica del norte peninsular con áreas del norte de África y del mediterráneo oriental, así como en menor medida del sur de la Galia. Este hecho parece demostrarse a partir de la presencia de TSA-C y de TSA-D mayoritariamente, documentados por toda la costa atlántica galaica y especialmente en la zona meridional, así como la llegada puntual de TSFT y más esporádica de TSA-A y DS.P.

La mayor concentración de productos tardíos en el ámbito costero durante toda la época bajo y tardorromana, corrobora la importancia del comercio vía marítima por el Atlántico y el Cantábrico, visión advertida en su momento por el profesor Balil, y desarrollada posteriormente por autores como Naveiro López, Fernández Ochoa o Caamaño Gesto. A diferencia de las áreas del interior, dependientes del comercio establecido por las vías de comunicación terrestres, en el caso de la costa atlántica del Noroeste, la consolidación y desarrollo de estas rutas hacia Europa septentrional, permitieron mantener contactos de forma periódica con el norte de África y el Mediterráneo Oriental durante las fases de desmembramiento del Imperio Romano y posteriores.



BIBLIOGRAFÍA

- Arias Vilas 1992** : ARIAS VILAS (F.), *A romanización de Galicia*, Vigo, 1992, p. 194.
- Balil Illana 1972** : BALIL ILLANA (A.), *Economía de la Hispania Romana (s. I-III d.C.)*, Studia Archeologica, 15, 1972, 119 p.
- Balil Illana 1973** : BALIL ILLANA (A.), Algunos aspectos y problemas de la Galicia Romana, *Cuadernos de Estudios Gallegos*, XXXVIII, 1973, p. 161-180.
- Caamaño Gesto 1979** : CAAMAÑO GESTO (J. M.), Marcas de alfarero en cerámica romana, encontradas en Galicia, *Gallaecia*, 5, 1979, p. 63-99.
- Caamaño Gesto 1983** : CAAMAÑO GESTO (J. M.), Cerámicas finas de importación en la época romana en Galicia, *Estudios de Cultura Castrexa e de Historia Antiga de Galicia*, 1983, p. 225-246.
- Caamaño Gesto 2007a** : CAAMAÑO GESTO (J. M.), *A conquista romana. A ocupación do territorio e cultura material*, A gran historia de Galicia : A Galicia romana, 5, Madrid, 2007a, p. 255 .
- Caamaño Gesto 2007b** : CAAMAÑO GESTO (J. M.), *Economía, sociedade, relixión e arte. O mundo suévico*, A gran historia de Galicia : A Galicia romana, 6, Madrid, 2007b, p. 255.
- Caamaño Gesto, López Pérez 2006** : CAAMAÑO GESTO (J. M.), LÓPEZ PÉREZ (J.M.), Adenda al corpus de marcas de alfarero en terra sigillata localizadas en Galicia, *Gallaecia*, 25, 2006, p. 83-129.
- Caramés Moreira 2004** : CARAMÉS MOREIRA (V.) (Coord.), *Até o confín do mundo : diálogos entre Santiago e o Mar*, Vigo, 2004, p. 371.

- Carballo Arceo, Luaces Anca, Toscano Novella 1998** : CARBALLO ARCEO (X.), LUACES ANCA (J.), TOSCANO NOVELLA (M^a. C.), *Catálogo do patrimonio arqueolóxico, Arqueoloxía de Vigo e a súa Historia*, Vigo, 1998, p. 283.
- Carandini, Tortorella, Saguí, Tortorici 1981** : CARANDINI (A.), TORTORELLA (S.), SAGUI (L.), TORTORICI (E.), II. Ceramica Africana, *Atlante delle forme ceramiche, I, Ceramica fine romana nel Bacino Mediterraneo (Medio e Tardo Impero)*, *Enciclopedia dell'Arte Antica, Classica e Orientale*, Roma, 1981, p. 9-227.
- Carreño Gascón 1995** : CARREÑO GASCÓN (C.), A demanda de vaixelas de Luxo con marca comercial de orixe : terra sigillata, *Lucus Augusti, urbs romana. As orixes da cidade de Lugo*, Lugo, 1995, p. 85-90.
- Carreño Gascón 1997a** : CARREÑO GASCÓN (C.), Cerámica fina de mesa : a terra sigillata en Galicia. *Galicia castrexa e romana*, Santiago de Compostela, 1997a, p. 255-260.
- Carreño Gascón 1997b** : CARREÑO GASCÓN (C.), *Marcas de alfarero sobre terra sigillata halladas en Lucus Augusti*. Anejos de Larouco, 3, Sada, 1997b, p. 107.
- Carreño Gascón 2006** : CARREÑO GASCÓN (C.), Cerámica sigillata, *Excavaciones arqueológicas en "Aquis Querquennis" : actuaciones en el campamento romano : (1975-2005)*. Anejos de larouco, 4, Lugo, 2006, p. 327-408.
- César Vila 2003** : CÉSAR VILA (M.), Catro marcas de oleiro en Terra Sigillata Hispánica atopadas en Bueu (Pontevedra), *Murgía*, 1, 2003, p. 55-66.
- César Vila 2004** : CÉSAR VILA (M.), Terra sigillata africana Clara D. Vigo, excavación na rúa Areal, *Até o confín do mundo : Diálogos entre Santiago e o Mar*, Vigo, 2004, p. 73.
- Conspectus1990** : ETLINGER (E.), HEDINGER (B.), HOFFMANN (B.), KENRICK (P. M.), PUCCI (G.), ROTH-RUBI (K.), SCHNEIDER (G.), VON SCHNURBEIN, (S.), WELLS (C. M.), ZABEHLICKY-SCHEFFENEGGER (S.) : *Conspectus Formarum Terrae Sigillatae Italico Modo Confectae*. Materialien zur Römisch-Germanischen Keramik, 10, Bonn, 1990, p. 210.
- Faucher 2002** : FAUCHER (V.), *Les céramiques fines du sud-ouest de la Gaule dans le nord-ouest de l'Hispanie (TSSG-TSG)*, 2002, Cehtex ediciones, Serie Tesis en CD-Rom.
- Fernández Ochoa et al. 2005** : FERNÁNDEZ OCHOA (C.), ZARZALEJOS PRIETO (M.), GARCÍA-ENTERO (V.), GARCÍA MARCOS (V.), MENÉNDEZ GRANDA (A.), SÁNCHEZ HIDALGO (E.), FOUCHER (V.), La difusión de los talleres de La Graufesenque y Montans en el cuadrante noroccidental de Hispania : materiales para un corpus de marcas de alfarero, *La difusión de la Terra Sigillata Sudgál-lica al nord d'Hispania*, Monografies, 6, Museu d'Arqueologia de Catalunya, Barcelona, 2005, p. 79-102.
- Fernández Ochoa, García Díaz, Uscatescu Barrón 1992** : FERNÁNDEZ OCHOA (C.), GARCÍA DÍAZ (P.), USCATESCU BARRÓN (A.), Gijón en el período tardoantiguo : cerámicas importadas de las excavaciones de Cimadevilla, *Archivo Español de Arqueología*, 65, 1992, p. 105-149.
- Fernández Ochoa, Martínez Maganto 1994** : FERNÁNDEZ OCHOA (C.), MARTÍNEZ MAGANTO (J.), Las industrias de salazón en el Norte de la Península Ibérica en Época Romana. Nuevas aportaciones, *Archivo Español de Arqueología*, 67, nº. 169-170, 1994, p. 115-134.
- Fernández Pintos 2001** : FERNÁNDEZ PINTOS (M^a. P.), As relacións marítimas en época romana : a cerámica do fondo da Ría de Arousa como exemplo, *Galicia Mare Nostrum : a importancia do mar Galicia, VIII Semana Galega de Historia*, 2001, p. 11-25.
- Filgueira Valverde, García Alén 1956** : FILGUEIRA VALVERDE (J.), GARCÍA ALÉN (A.), Materiales para la Carta Arqueológica de la provincia de Pontevedra, *El Museo de Pontevedra*, 1956, p. 19-198.
- Filgueira Valverde, García Alén 1959** : FILGUEIRA VALVERDE (J.), GARCÍA ALÉN (A.), Adiciones a la Carta Arqueológica de la provincia de Pontevedra, *El Museo de Pontevedra*, XIII, 1959, p. 19-97.
- Garabito Gómez, Solovera San Juan, Pradales Ciprés 1985** : GARABITO GÓMEZ (T.), SOLOVERA SAN JUAN (E.), PRADALES CIPRÉS (D.), Los alfares romanos riojanos y la comercialización de sus productos en la región de Galicia, *El Museo de Pontevedra*, XXXIX, 1985, p. 165-195.
- González-Ruibal, Rodríguez González, Aboal Fernández, Castro Hierro 2007** : GONZÁLEZ-RUIBAL (A.), RODRÍGUEZ GONZÁLEZ (R.), ABOAL FERNÁNDEZ (R.), CASTRO HIERRO (V.), Comercio mediterráneo en el castro de Montealegre (Pontevedra, Galicia). Siglo II a. C. – inicios del siglo I d. C., *Archivo Español de Arqueología*, 80, 2007, p. 43-74.
- Goudineau 1968** : GOUDINEAU (C.), *La céramique arétine lisse*. Collection de l'École française de Rome, IV, París, 1968, p. 396.
- Hidalgo Cuñarro 1992** : HIDALGO CUÑARRO (J. M.), Nuevas aportaciones sobre el Vigo romano, *Galicia : Da Romanidade á Xermanización (Problemas históricos e culturais)*, *Actas do encontro científico en homenaxe a Fermín Bouza Brey (1901-1973)*, Santiago de Compostela, 1992, p. 227-240.
- Hidalgo Cuñarro 1996** : HIDALGO CUÑARRO (J. M.), Apuntes en torno a la economía en la Galicia romana, *Boletín del Instituto de estudios vigueses*, Año II, nº 2, 1996, p. 101-106.
- Hidalgo Cuñarro, Viñas Cué 1992-93** : HIDALGO CUÑARRO (J. M.), VIÑAS CUÉ (R.), Nuevas cerámicas romanas de importación del Castro de Vigo, *Castrelos*, 5-6, 1992-1993, p. 41-70.
- Hidalgo Cuñarro, Viñas Cué 1994-95** : HIDALGO CUÑARRO (J. M.), VIÑAS CUÉ (R.) Cerámicas indígenas y romanas finas del Castro de Vigo (Campaña de 1988), *Castrelos*, 7-8, 1994-95, p. 97-116.
- Hidalgo Cuñarro, Viñas Cué 1998** : HIDALGO CUÑARRO (J. M.), VIÑAS CUÉ (R.), El Vigo romano y su problemática, *Los orígenes de la ciudad en el Noroeste Hispánico, Actas del Congreso Internacional*, Lugo, 1998, p. 807-838.
- López Pérez 2004** : LÓPEZ PÉREZ (M^a. C.), *El comercio de la Terra Sigillata en la Provincia de A Coruña*, Brigantium, 16, A Coruña, 2004, p. 541.
- López Pérez 2005** : LÓPEZ PÉREZ (M^a. C.), Galicia y los contactos comerciales con el sur de la Galia : la terra sigillata sudgál-lica, *La difusión de la Terra Sigillata Sudgál-lica al nord d'Hispania*, Monografies, 6, Museu d'Arqueologia de Catalunya, Barcelona, 2005, p. 63-78.
- López Pérez 2008** : LÓPEZ PÉREZ (M^a. C.), Brigantium como centro de consumo de Terra sigillata, *1 Congreso Internacional de Arqueoloxía de Vilalba, Férvedes*, 5, 2008, p. 397-403.
- López Pérez, Tomás Botella en prensa** : LÓPEZ PÉREZ (M^a. C.), TOMÁS BOTELLA (V.), Los solares nº 10-12 de la calle Tabernas de A Coruña y su vajilla fina de mesa, *Brigantium*, en prensa.
- Luaces Anca, Toscano Novella 1987** : LUACES ANCA (J.F.), TOSCANO NOVELLA (M^a.C.), Prospección subacuática de las rías de Pontevedra y Vigo, 1987, *El Museo de Pontevedra*, XLI, 1987, p. 157-163.
- Luaces Anca, Toscano Novella 1989** : LUACES ANCA (J.F.), TOSCANO NOVELLA (M^a.C.), Prospección subacuática da ría de Vigo (Vigo, Pontevedra), *Arqueoloxía, Informes*, 1, *Campaña 1987*, Santiago de Compostela, 1989, p. 122-127.

- Luaces Anca, Toscano Novella 1991** : LUACES ANCA (J.F.), TOSCANO NOVELLA (M^a.C.), Prospección subacuática da Illa de Cortegada (Vilagarcía de Arousa, Pontevedra), *Arqueoloxía, Informes, 2, Campaña 1988*, Santiago de Compostela, 1991, p. 259-262.
- Morais 2005** : MORAIS (R.), *Autarcía e comercio em Bracara Augusta. Contributo para o estudo económico da cidade no período Alto-Imperial*, Braga, 2005, p. 470.
- Morillo Cerdán 2003** : MORILLO CERDÁN (A.), La navegación oceánica durante la época romana : de la imagen legendaria a la vertebración de un espacio marítimo atlántico, *Gijón, puerto romano : navegación y comercio en el Cantábrico durante la Antigüedad*, Barcelona, 2003, p. 17-41.
- Naveiro López 1991** : NAVEIRO LÓPEZ, J. L. : El comercio del N.O. en época Romana, *Galicia, Historia, I, Hércules de Ediciones*, A Coruña, 1991, p. 451-459.
- Naveiro López 1991** : NAVEIRO LÓPEZ (J. L.), *El comercio antiguo en el N.W. peninsular : lectura histórica del registro arqueológico*, Brigantium Monografías Urxentes de Museu, 5. A Coruña, 1991, p. 276.
- Naveiro López 1992** : NAVEIRO LÓPEZ (J. L.), O comercio marítimo na Galicia romana : o rexistro arqueolóxico, *Ciclo de conferencias de arqueología subacuática*, 1992, p. 21-27.
- Naveiro López 1996** : NAVEIRO LÓPEZ (J. L.), Registro cerámico e intercambios en el Noroeste en la época romana, *Los Finisterres Atlánticos en la Antigüedad, Época Prerromana y Romana*, Gijón, 1996, p. 201-204.
- Naveiro López 2001** : NAVEIRO LÓPEZ (J. L.), La navegación y el tráfico marítimo en la Galicia romana, *Galicia Mare Nostrum : a importancia do mar Galicia, VIII Semana Galega de Historia*, Santiago de Compostela, 2001, p. 47-62.
- Naveiro López, Caamaño Gesto 1992** : NAVEIRO LÓPEZ (J. L.), CAAMAÑO GESTO (J.M.), El depósito subacuático del Río Ulla, El material romano, *Finisterrae : estudos en lembranza do Prof. Dr. Alberto Ball, Santiago de Compostela*, 1992, p. 257-295.
- Naveiro López, Pérez Losada 1992** : NAVEIRO LÓPEZ (J. L.), PÉREZ LOSADA (F.), Un Finisterre Atlántico en época romana : la costa Galaica (NW de la península Ibérica), *Current Research on the Romanization of the Western Provinces, BAR Internacional Series*, 575, Oxford, 1992, p. 63-90.
- Nieto, Roca Roumens, Vernhet, Sciau 2005** : NIETO (X.), ROCA ROUMENS (M.), VERNHET (A.), SCIAU (P.), *La difusió de la Terra Sigillata Sudgàl·lica al nord d'Hispania*, Monografies, 6, Museu d'Arqueologia de Catalunya, Barcelona, 2005, p. 244.
- Peña Santos 1985** : PEÑA SANTOS (A. DE LA), Primeras prospecciones arqueológicas subacuáticas en el litoral de la provincia de Pontevedra, *Pontevedra Arqueológica*, I, 1985, p. 205-238.
- Peña Santos 1989** : PEÑA SANTOS (A. DE LA), Castro de Santa Tegra (A Guarda, Pontevedra), *Arqueoloxía, Informes, 1, Campaña 1987*, Santiago de Compostela, 1989, p. 70-73.
- Peña Santos 1991** : PEÑA SANTOS (A. DE LA), Castro de Santa Tegra (A Guarda, Pontevedra), *Arqueoloxía, Informes, 2, Campaña 1988*, Santiago de Compostela, 1991, p. 67-70.
- Peña Santos 2003** : PEÑA SANTOS (A. DE LA), *Galicia : Prehistoria, castrexo e primeira romanización*, Vigo, 2003, p. 186.
- Pérez Losada 2002** : PÉREZ LOSADA (F.), *Entre a cidade e a aldea : Estudio arqueohistórico dos "aglomerados secundarios" romanos en Galicia*, Brigantium, 13, A Coruña, 2002, p.379.
- Roca Roumens, Fernández García 1999** : ROCA ROUMENS (M.), FERNÁNDEZ GARCÍA (M^a. I.) (coords.) : *Terra Sigillata Hispánica. Centros de fabricación y producciones altoimperiales*, Málaga, 1999, p. 332.
- Roca Roumens, Fernández García 2005** : ROCA ROUMENS (M.), FERNÁNDEZ GARCÍA (M^a. I.) (coords.) : *Introducción al estudio de la cerámica romana. Una breve guía de referencia*, Málaga, 2005, p. 464.
- Rodríguez Martínez 2003** : RODRÍGUEZ MARTÍNEZ (R. F.), La cerámica romana del solar nº 13 de la plaza de Compostela, Vigo, Pontevedra, *Museo de Pontevedra*, 57, 2003, p. 11-43.
- Suárez Otero 2002** : SUÁREZ OTERO (J.), Sobre Iria Flavia y los comienzos de la romanización en Galicia, *Boletín Auriense*, XXXII, 2002, p. 87-103.
- Tomás Botella en prensa** : TOMÁS BOTELLA (V.), Intervención arqueológica nº 34 da rúa Real de A Coruña (2000 - 2004), *Brigantium*, en prensa.

* *
*

DISCUSSION

Président de séance : Julio NUÑEZ MARCÉN

Julio NUÑEZ MARCÉN : Aunque sé que no es vuestro tema sí me gustaría, por lo que nos concierne a nosotros en el País Vasco, saber si tenéis idea sobre qué tipo de ánfora orientales acompañan a estas producciones cerámicas.

Mario CÉSAR VILA : Bien, normalmente en el argot arqueológico gallego las denominamos "palestinianas", es el tipo de ánfora conocido que aparece normalmente como de Focea. El exterior presenta estriados horizontales y la amalgama presenta una bitonalidad siendo el exterior, si no me confundo, anaranjado y el interior más pálido, de color de la cal. Recientemente en una visita que he podido realizar por ocio a Estambul, aparece en pecios de la zona de Focea. Parece bastante patente que en el mismo marco de distribución, esos mismos pecios, venían con ambos productos, que me imagino que, hay un artículo sobre esto, a nuestros colegas del País Vasco les pasará algo similar.

Julio NUÑEZ MARCÉN : Muchas gracias, sí la verdad es que nos pasa algo similar.

Enrique ARIÑO : Os han preguntado por las asociaciones de estas cerámicas focenses y me consta que también hay cerámica chipriota en algún contexto y quería preguntaros no por las ánforas sino por los materiales de cocina de importación que puedan venir de esa misma zona, si tenéis alguna referencia sobre estas importaciones o las cerámicas de cocina son producciones locales.

Mario CÉSAR VILA : No tenemos constancia hasta el momento de que llegue cerámica chipriota en este caso al noroeste y cerámicas de cocina. En lo publicado no existe hasta el momento constancia. Nos consta por alguna referencia de algún colega que en recientes intervenciones de urgencia realizadas en la zona de Vigo, relacionadas con industrias de salazón, se ha documentado algún material de cocina que posiblemente pueda venir del Mediterráneo Oriental.

* *
*